

住宅情報配線のオール 10 ギガ化を提案 10GbE マルチギガ対応スイッチング HUB をリリース

因幡電機産業株式会社(本社:大阪市西区)では、住宅における情報配線の要となる設備、ケーブル、配線器具をオリジナルブランド「アバニアクト」として開発、販売しております。

この度「10 ギガ対応スイッチング HUB」をリリースし、情報配線の 10 ギガ化提案を推進致します。

普及期に入った光回線 10 ギガサービスに対応

動画サービスやリモートワーク、住宅の IoT 化、オンラインゲーム、さらにメタバースといったユースケースの多種多様化から、通信の高速・大容量化が求められており、光インターネット各社は全国で 10 ギガサービスを展開、普及期にさしかかっています。

これを背景として、アバニアクトは「10 ギガ対応スイッチング HUB」(品番:AH-08GPX)を 2024 年 4 月リリース致します。



新製品「10GbE マルチギガ対応 HUB」特徴

1. 全ポート 10 ギガ通信に対応

8 つのポート全て 10Gbps (10GBASE-T) に対応。
ポートの区別を気にせず、全配線を 10 ギガ化できます。

2. 業界最小クラスのサイズ、重量

本体寸法: W205 × D125 × H44 mm、重量: 約 1.2kg
とコンパクトかつ軽量となる設計に成功。
省スペース・省施工に寄与します。

3. 静音設計

内蔵空冷ファンは、設置環境温度に応じて回転数を自動制御。
気になる騒音を抑えた設計になっています。

4. 2 段積み可能

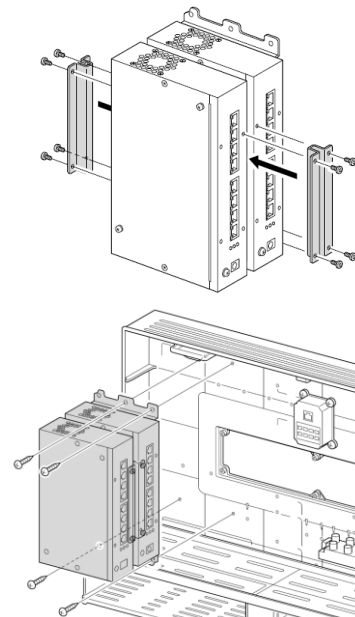
本体は専用取付金具を用いることで上下 2 段の固定設置が可能。分岐数を多く求められる際にも余計なスペースを必要としません。

5. 専用情報盤へ搭載

さらに 2 段積みの状態で情報盤「ATX シリーズ」へ搭載可能。10 ギガ情報配線のコアとして、各住宅メーカー様の様々なニーズにお応えします。

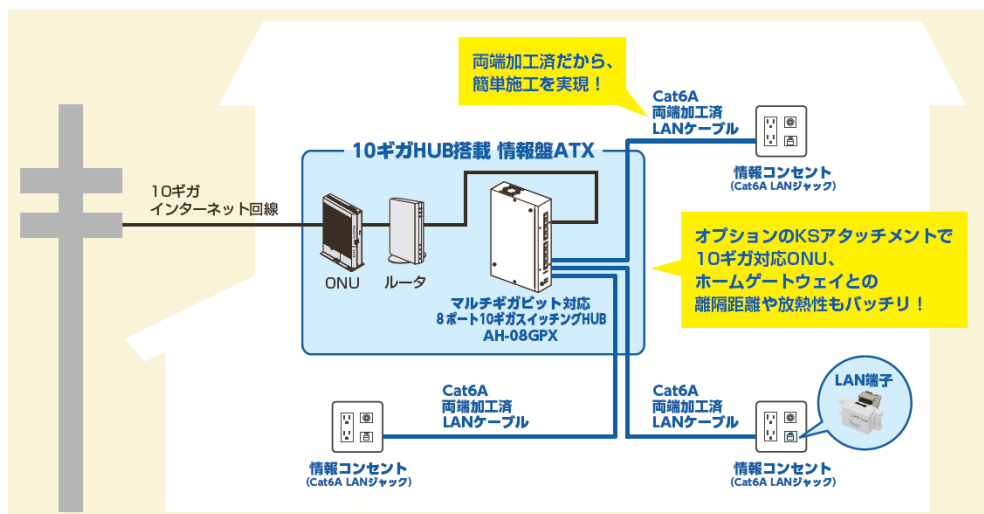
■スペック概要

品番	AH-08GPX
通信規格	10GBASE-T ※5G/2.5Gにも対応 1000BASE-T/100BASE-TX
ポート	RJ45 × 8ポート
消費電力	32W (最大)
寸法	W205 × D125 × H44mm
重量	約1,170g (本体のみ)



住宅の「オール 10 ギガ情報配線」をご提案！

アバニアクトは、今回リリースする 10 ギガ HUB を搭載した情報盤と、リリース済みのカテゴリ 6A 規格対応 LAN ケーブル、LAN コンセント(10 ギガ対応)を組み合わせることで、上流から下流まで一貫した「10 ギガ情報配線」として、住宅メーカー各社様へご提案します。



10 ギガ HUB 搭載情報盤



Cat6A 対応 LAN ケーブル



Cat6A 対応 LAN コンセント

「第 50 回 ジャンボびっくり見本市」に出展します

アバニアクトブースでは、これら情報配線部材の他、様々な商材を実物展示して具体的なご提案を致します。是非ともご来場ください！

【会期】 2024 年 4 月 12 日(金)～4 月 13 日(土) インテックス大阪 6 号館 C・D ゾーン

4 月 19 日(金)～4 月 20 日(土) 東京ビッグサイト 東 7・8 ホール

【時間】 (初日)10:00～18:00 (最終日)9:00～17:00

【主催】 ジャンボびっくり見本市協催委員会

【HP】 <https://www.jumbo-fair.jp/>

《新製品に関するお問い合わせ先》

アバニアクト で 検索

ハウジング統括部 : 野井

Tel:06-7669-1796 E-mail: abaniact@gr-inaba.com

<https://www.inaba.co.jp/abaniact/>

《プレスリリースに関するお問い合わせ先》

因幡電機 で 検索

経営企画室 : 井上

〒550-0012 大阪市西区立売堀四丁目 11 番 14 号

Tel:06-4391-1835 / Fax:06-4391-1806 (受付時間:平日 9:00 ~ 17:00)

E-mail: pr@inaba.co.jp