

2024年2月16日

各位

会社名 株式会社ヒガシトゥエンティワン
代表者名 取締役代表執行役社長 児島 一裕
(東証スタンダード：9029)
問合せ先 取締役常務執行役 田口 宗勝
TEL：06-6945-5611

組織改正に関するお知らせ

2024年2月16日開催の取締役会において、2024年3月1日付の組織改正を決議いたしましたので、お知らせいたします。

組織改正について（2024年3月1日付）

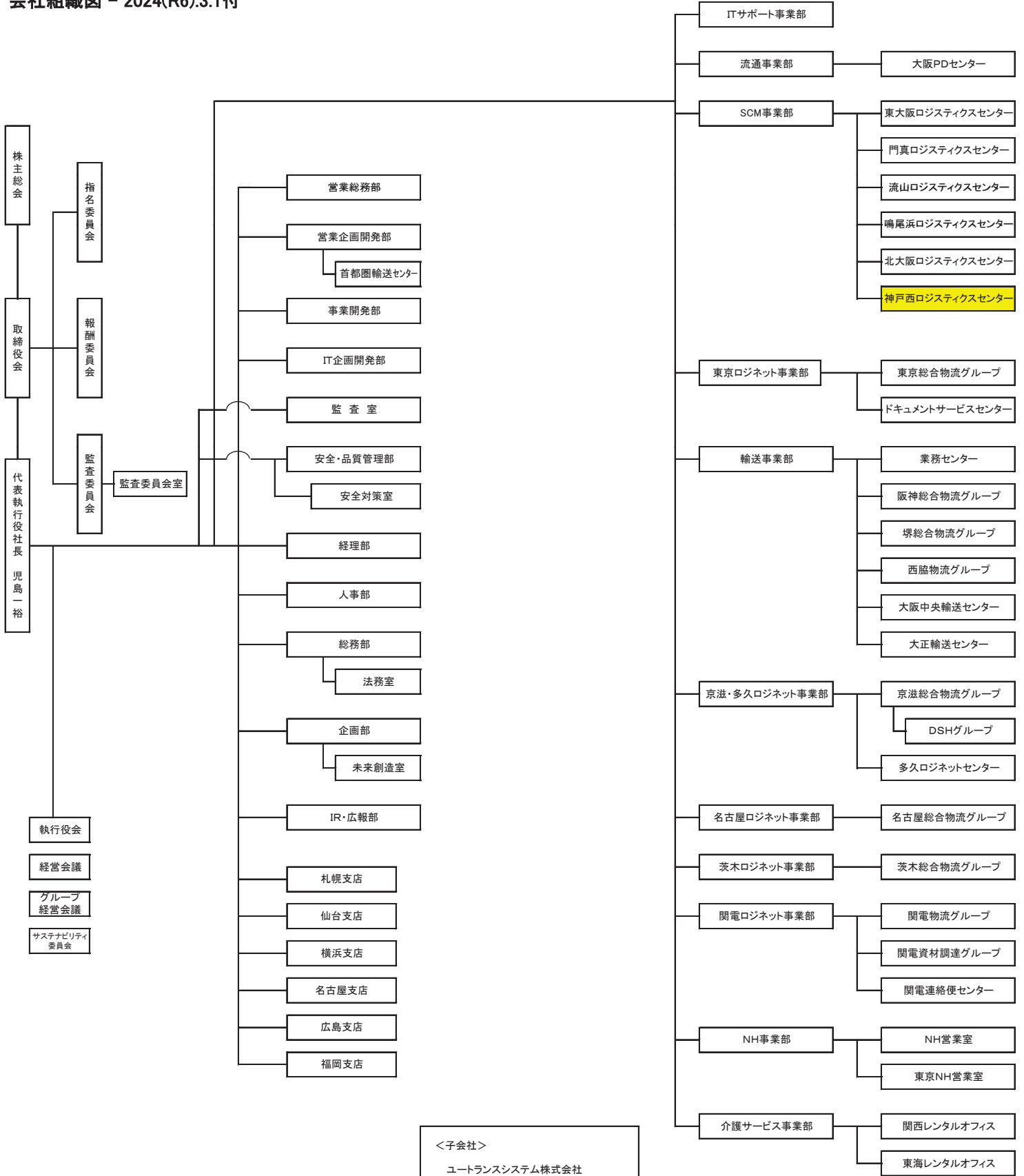
当社では2024年3月に、関西で大手e-コマース会社向けの新規3PL業務の受託開始を予定していることから、「神戸西ロジスティクスセンター」を新設する。

また現在、大手e-コマース会社向けに日用品雑貨等の3PL業務を「流山ロジスティクスセンター」にて実施し、飲料品の3PL業務を「流山IIロジスティクスセンター」で実施しているが、日用品雑貨等の取扱量が増加していることを受け、「流山IIロジスティクスセンター」を「流山ロジスティクスセンター」の日用品雑貨等向けに使用することとした。

これにより、「流山IIロジスティクスセンター」は、「流山ロジスティクスセンター」に統合する。

詳細は末尾の組織図を御参照ください。

会社組織図 - 2024(R6).3.1付



- <子会社>
- ユートランスシステム株式会社
 - 株式会社イシカワコーポレーション
 - 株式会社FMサポート21
 - 株式会社トランスポート21
 - 株式会社ワールドコーポレーション
 - ヒガシオフィスサービス株式会社
 - 山神運輸工業株式会社
 - 株式会社旅人