



2024年3月25日

各位

会社名 株式会社東京きらぼしフィナンシャルグループ
代表者名 代表取締役社長 渡邊 壽信
コード番号 7173 東証プライム市場
問合せ先 広報部長 吉田 裕幸
(TEL 03-6447-5799)

当社およびきらぼし銀行の組織改正について

当社および当社子会社の株式会社きらぼし銀行（頭取 渡邊 壽信、以下「きらぼし銀行」といいます。）は、2024年4月1日付で、下記のとおり組織改正を実施しますのでお知らせいたします。

記

1. 組織改正の目的

当社グループは、「金融にも強い総合サービス業」を将来像に掲げ、お客さまのニーズや社会課題に対し真摯に取り組んでまいりました。2023年5月には、ブランドスローガン「TOKYOに、つくそう。」を制定し、改めてお客さまや地域と向き合い、地域の特性や課題に合わせた最適なソリューションの提供に努めております。

また2024年度は、2026年度までの3年間を計画期間とする新中期経営計画をスタートさせる年であり、こうした取組みを更に加速させるべく、グループ営業戦略・グループ経営管理の高度化を目的として組織改正を行うことといたしました。

2. 組織改正の概要

(1) 東京きらぼしフィナンシャルグループ

① 「営業戦略部」の設置

多様な顧客ニーズに対応した「グループ一体となった総合ソリューション戦略」立案を目指すべく、グループの営業方針や営業体制、アセット戦略を含めたグループ横断的な営業戦略の策定を担う部署として、「営業戦略部」を設置いたします。

② 「経営企画部」、「広報部」の再編

(a) 「広報部」の経営企画部内室への変更

経営戦略と密接に関連した戦略的な広報活動やステークホルダーとのコミュニケーション強化を図るため、「広報部」を経営企画部の内室へ変更いたします。

(b) 経営企画部内への「財務戦略室」、「IT統括室」の設置

グループ会社の拡大に伴い、グループの財務戦略の策定や経営管理（ITガバナンスを含む）の高度化を図るため、経営企画部内に「財務戦略室」、「IT統括室」を設置いたします。

- ③リスク管理部内への「リスク管理室」、「コンプライアンス室」、「AML/CFT 対策室」の設置
- (a) グループリスク管理の強化を目的として、リスク管理部内に、「リスク管理室」、「コンプライアンス室」を設置いたします。
- (b) 昨今のマネーロンダリングや預金口座不正利用等の防止の重要性に鑑み、継続的顧客管理やリスク低減措置を含むマネーロンダリング・テロ資金供与対策を統括する部署として、リスク管理部内に、「AML/CFT 対策室」を設置いたします。

(2) きらぼし銀行

①「営業本部/戦略本部」の再編

- (a) 「営業本部/戦略本部」から「営業戦略本部」への変更
「営業本部/戦略本部」について、当社の営業戦略に基づき、きらぼし銀行の営業戦略を担う部署に再編し、名称を「営業戦略本部」に変更いたします。
- (b) 「法人・リテール部門」、「ストラクチャードファイナンス部門」の設置
「営業戦略本部」傘下の営業部門として、以下の2部門を設置いたします。

法人・リテール部門	営業店支援を中心として法人・個人顧客向けのサービスを提供するセクション
ストラクチャードファイナンス部門	本部営業部門としてストラクチャー等を工夫したサービスを提供するセクション

②「シンジケーション室」から「シンジケーション部」への変更

シンジケートローンのアレンジャー業務、ストラクチャードファイナンス案件等のミドル業務（モニタリング等）の増加や今後の部門強化を踏まえ、「シンジケーション室」（MF 部部内室）から「シンジケーション部」へ変更いたします。

③「広報部」の経営企画部部内室への変更

当社の組織変更にあわせ、「広報部」を経営企画部部内室の「広報室」へ変更いたします。

④リスク管理部内への「AML/CFT 対策室」、「お客さま相談センター」の設置

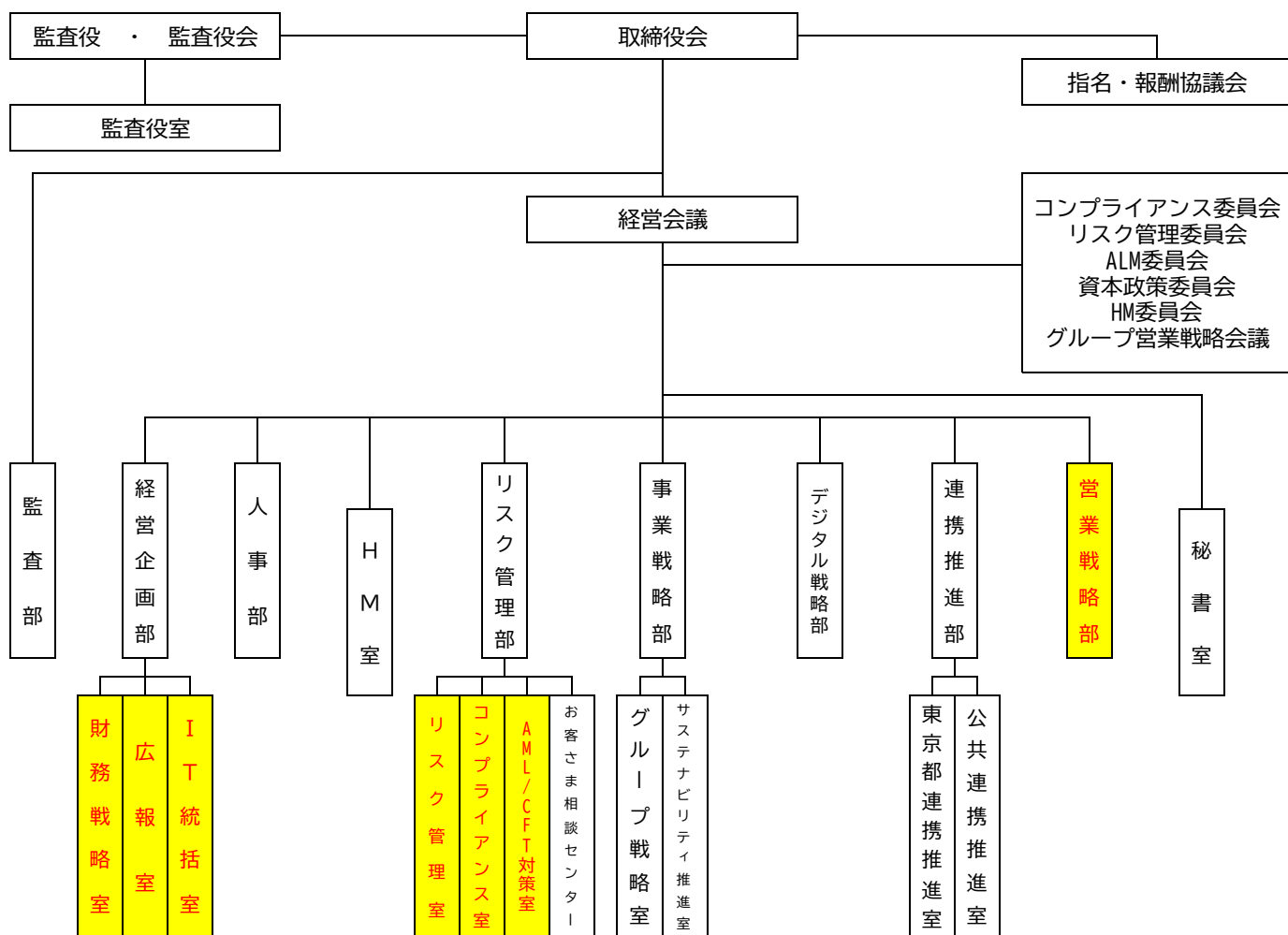
- (a) 当社の組織変更にあわせ、リスク管理部内に、「AML/CFT 対策室」を設置いたします。
- (b) 当社組織にあわせ、リスク管理部内に、「お客さま相談センター」を設置いたします。
（当社「お客さま相談センター」は、引き続きグループ全体を統括いたします。）

⑤「相模原事務センター」内の「相模原相続デスク」の変更

「相模原事務センター」内の「相模原相続デスク」について、相続相談の遠隔対応や営業店相続事務の支援強化を目的として、事務統括部部内組織へ変更いたします。

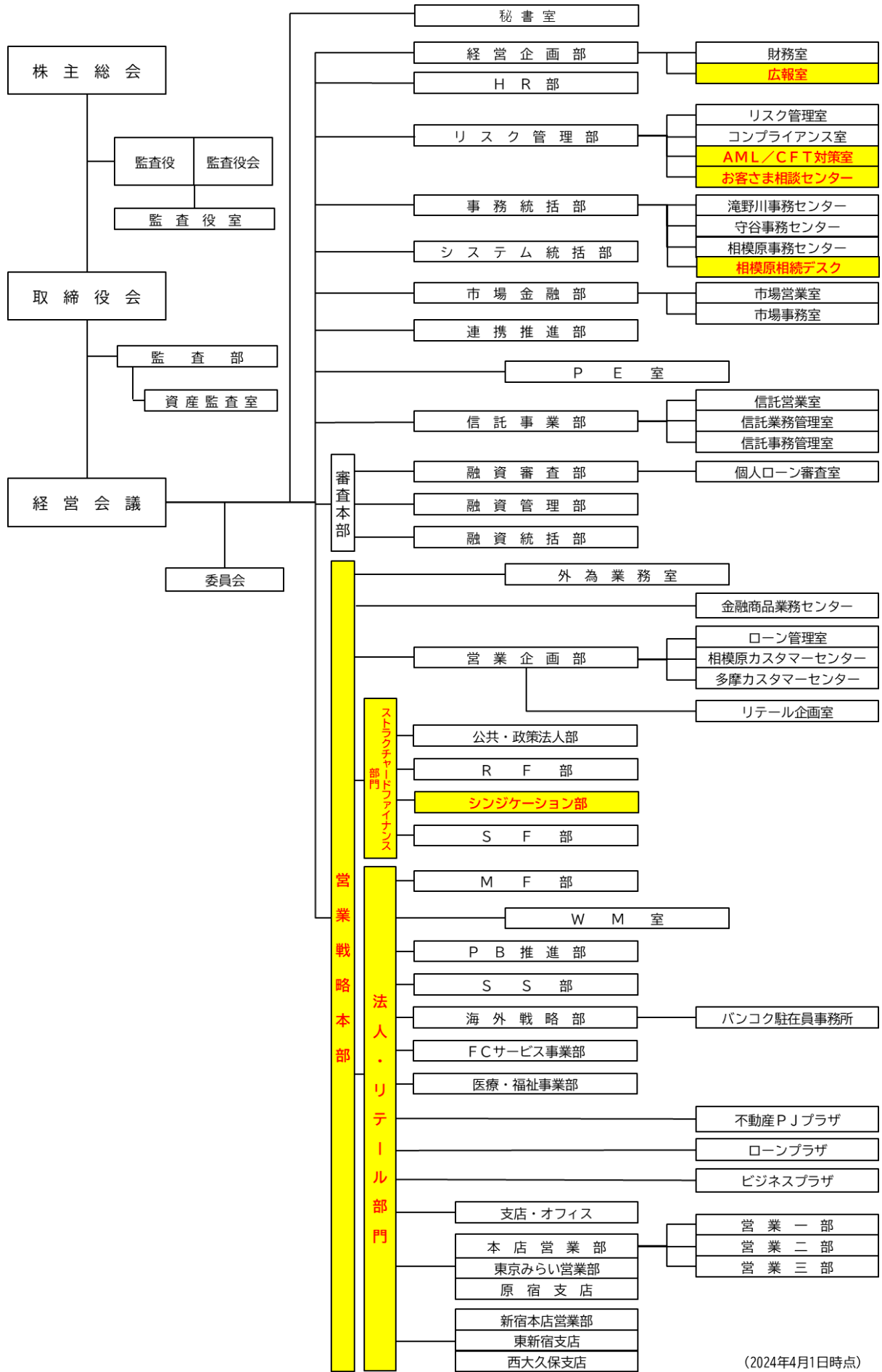
以 上

[東京きらぼしフィナンシャルグループ組織図]



(2024年4月1日現在)

[きらぼし銀行組織図]



(2024年4月1日時点)