

当社のコーポレート・ガバナンスの状況は以下のとおりです。

## コーポレート・ガバナンスに関する基本的な考え方及び資本構成、企業属性その他の基本情報

### 1. 基本的な考え方

当社は、コーポレート・ガバナンスをステークホルダーに対する企業価値の最大化を図るための経営統治機能と位置付けております。経営統治機能の確立に向けて、迅速な意思決定と業務執行に対する監督機能に重点を置き、透明性を高めるとともに経営環境の変化に迅速、且つ柔軟に対応できる体制の確立に努めております。さらに社内への法令遵守の意識教育を徹底し、企業倫理に根ざした事業活動を推進することにより、企業としての信頼性の確保に取り組んでおります。

### 【コーポレートガバナンス・コードの各原則を実施しない理由】

当社は、コーポレートガバナンス・コード(2021年6月11日改訂)の各原則を全て実施しております。

### 【コーポレートガバナンス・コードの各原則に基づく開示】

#### 【原則1-4 政策保有株式】

当社グループは、保有株式の株価変動によるリスク回避及び資本の効率性の観点から、政策保有株式を新規に取得することは、原則として行いません。また、既に保有している株式については、保有目的の適切性等を検証し、保有の合理性がないと判断した場合、投資先との事業上の関係性及び取引先との十分な協議を踏まえた上で、残高を削減してまいります。なお、政策保有株式の議決権の行使については、適切なコーポレートガバナンス体制の強化や株主価値の向上に資するものか否か、また、当社への影響等の観点を踏まえ、総合的に賛否を判断し、適切に行います。必要に応じて、提案の内容等について発行会社と対話していきます。

#### 【原則1-7 関連当事者間の取引】

当社グループは、その役員やグループ会社との取引について、全役員および主要グループ会社から定期的に関連当事者間取引に関する確認書を提出していただき取締役会による監視の実効性を担保しております。また、監査役会は、監査役監査基準の中で、これらの取引を含む異常な取引に対しての監査を行う旨、法令や定款等に違反する取引があった場合に取締役会に対して助言又は勧告をいたします。

#### 【補充原則2-4 中核人材の登用等における多様性の確保】

当社グループでは、人材を最も重要な経営資源と位置づけており、多様性のある人材の確保及び成長支援が環境・市場対応力のある持続的な企業発展のために必要不可欠であると認識しております。性別・外国人にかかわらず、当社グループのマテリアリティを重視し、ビジネスに精通し、かつ環境適応能力(環境・市場を踏まえた構想力+突破力)を兼ね備える高度な経営人材を、社内外の両方から発掘・育成・登用することにより、高度な経営人材を多様化してまいります。また、グループ入りした多様な人材が、個々の能力を最大限に発揮するための社内環境整備に引き続き取り組んでまいります。当社グループでは、グループ全体の管理職数に対して、多様な人材(女性・外国人・中途採用・M&A)の管理職数の比率50%以上を目標としております。

#### 中途採用者管理職の現状(参考)

当社単体2022年度:3名/課長職以上7名中

#### 【原則2-6 企業年金のアセットオーナーとしての機能発揮】

当社においては、本報告書の更新日現在、企業年金に該当するものはありません。

#### 【原則3-1 情報開示の充実】

##### ( ) 会社の目指すところ(経営理念等)や経営戦略、経営計画

当社グループでは、不透明な未来に速やかに対応し、成長を持続できるグループ会社の構築(自己変革型企業群)が更なる企業発展のために必要不可欠であると認識しております。そのために、次の3つの課題に優先的に対処してまいります。それによって、グループ会社の変化への適応力を高めるための柔軟性を取り入れ、組織全体でのコミュニケーションや意見交換等による外部の知識やリソースを活用した相互補完を図ることで、グループ全体の相乗的な成長を図ってまいります。豊かな明日を創造するために、消費者一人ひとりの前向きな感情「美味しい、楽しい」を大切に企業群を積極的なM&Aを通じて形成し、自己変革してまいります。

##### グループ拡大による多事業化(新規事業創出の強化)

##### 環境・市場対応力(新たな分野への対応力の強化)

##### 高度な経営人材の多様化(成長を支える人材の強化)

##### ( ) 本コードのそれぞれの原則を踏まえた、コーポレートガバナンスに関する基本的な考え方と基本方針

当社グループは、コーポレート・ガバナンスをステークホルダーに対する企業価値の最大化を図るための経営統治機能と位置付けております。経営統治機能の確立に向けて、迅速な意思決定と業務執行に対する監督機能に重点を置き、透明性を高めるとともに経営環境の変化に迅速、かつ柔軟に対応できる体制の確立に努めております。さらに社内への法令遵守の意識教育を徹底し、企業倫理に根ざした事業活動を推進することにより、企業としての信頼性の確保に取り組んでおります。

( ) 取締役会が経営陣幹部・取締役の報酬を決定するに当たっての方針と手続

当社グループでは、株主総会の決議による取締役及び監査役それぞれの報酬総額の限度内で、当社社内規定等に基づき、取締役の報酬は、取締役の個人別の報酬等の内容にかかる決定方針を考慮のうえ取締役会の決議により決定し、監査役の報酬は、監査役会の協議により決定しております。個人別の報酬額に関しては取締役会決議に基づき代表取締役会長兼社長がその具体的内容について委任をうけるものとし、その権限の内容は、各取締役の基本報酬の額及び各取締役の担当事業の業績を踏まえた賞与の評価按分としております。これらの権限を委任した理由は、当社全体の業績を俯瞰しつつ各取締役の担当事業の評価を行うには代表取締役会長兼社長が最も適しているからであり、取締役会は、当該権限が代表取締役会長兼社長によって適切に行使されるよう、指名・報酬委員会に諮問し答申を得るものとし、上記の委任をうけた代表取締役会長兼社長は、当該答申の内容を尊重して決定をしております。

( ) 取締役会が経営陣幹部の選解任と取締役・監査役候補の指名を行うに当たっての方針と手続

取締役および経営陣幹部の選任については、本人の能力、知識、経験、業績等を踏まえ、経営者としての視点をもって、当社グループの発展に寄与できる人物を指名しております。監査役の選任については、様々な専門的知見を有し、会社の業務執行の適法性及び妥当性について、多角的かつ中立的な観点から監査できる人物を選任しております。取締役候補者、監査役候補者の指名には、代表取締役会長兼社長が人事案を作成し、指名・報酬委員会に諮問し答申内容を尊重した上で取締役会の承認を得て、株主総会にて選任することとしております。取締役、監査役を解任すべき事情が生じた場合には、適時審議を行い、指名・報酬委員会に諮問し答申内容を尊重した上で、その解任を取締役会の承認を得て、株主総会にて解任することとしております。なお、取締役、監査役の選解任は会社法等の規定に従って行います。

( ) 取締役会が上記( )を踏まえて経営陣幹部の選解任と取締役・監査役候補の指名を行う際の、個々の選解任・指名についての説明

取締役、監査役の各候補者は、上記の方針・手続に従って選定されております。取締役・監査役の各候補者の個々の選解任理由については、各候補者の経歴等と併せて、「株主総会招集ご通知」の参考書類に記載しております。

【補充原則3 - 1 サステナビリティについての取組】

当社グループは、企業を取り巻く環境が大きく変化する中、持続可能な社会の実現と企業の持続的成長を両立していくことが重要な経営課題であるとの認識に立ち、当社の環境・社会への取り組みをより一層強化するため「サステナビリティ委員会」を設置しております。また、サステナビリティ基本方針、事業ポートフォリオ基本方針を策定し、当社グループが取り組むべき重要課題(マテリアリティ)を特定した上で、長期的な経営戦略の目標に組み込んで、事業活動を通じて課題の解決に取り組んでおります。

当社グループは、気候変動による事業への影響を重要な経営課題の1つと捉え、ESG経営の観点からも関連情報の開示が必要と認識しており、2023年5月にTCFD提言への賛同を表明し、この提言に沿った気候関連の情報の開示を行ってまいります。また、当社グループの戦略として人的資本への投資を重視しており、従業員エンゲージメント・サーベイを定期的にも実施し、テレワークや時短勤務の規程を整備するなど働き方改革に取り組んでおります。また、自己啓発支援として社内研修制度を設けており、日本フランチャイズチェーン協会のSV学校への入校(年4名)や英検や日商簿記、調理師免許、ビジネス法務検定、ビジネス会計検定等の資格取得者への報奨金の支給、不動産専門能力向上支援制度による不動産証券化マスターの資格取得希望者に対する受験料・教材料の支援を行っております。

【補充原則4 - 1 経営陣に対する委任の範囲】

当社は、「取締役会規程」において、取締役会の決議を要する事項を、法令に定められた事項、定款に定められた事項、重要な業務に関する事項の三つに区分して定めるとともに、それ以外の事項については、「職務権限および決裁手続規程」に基づき、取締役に業務を委任することができる旨を定め、意思決定の迅速化を図っております。

【原則4 - 9 独立社外取締役の独立性判断基準及び資質】

社外取締役の選任にあたっては、東京証券取引所が定める独立性の要件および当社が定める社外役員の独立性判断基準を満たすことを条件とし、様々な分野に関する専門的知識、経験等を有し、客観的・中立的な立場からの助言および経営の監督が期待できる人材を選任しております。なお、当社の独立性判断基準については、本報告書の「-1.[独立役員関係]その他独立役員に関する事項」に記載しております。

【補充原則4 - 10 指名・報酬委員会の権限、役割等】

取締役の指名・報酬に係る評価及び決定プロセスの公平性、透明性、客観性を担保することにより、取締役会の監督機能の強化、コーポレートガバナンス体制の一層の充実を図るため、新たに指名・報酬委員会を2023年1月17日に設置いたしました。指名・報酬委員会は、取締役会の決議によって選定された3名以上の取締役で構成し、その過半数は独立社外取締役とします。また、取締役会の決議により、取締役である委員の中から委員長を選定しております。

指名・報酬委員会の役割

取締役会の構成・バランスに関する事項

取締役の選任及び解任に関する事項

代表取締役及び役付取締役の選定及び解職に関する事項・社外取締役の独立性判断基準に関する事項

取締役の報酬等を決定するに当たっての方針及び手続に関する事項・取締役の報酬等に関する事項・その他、取締役会が必要と認めた事項

【補充原則4 - 11 取締役会の多様性に関する考え方等】

当社の取締役会は、「企業経営」「マーケティング」に精通し、知識・経験・能力を十分に有する社内出身の取締役、及びこれを補完する「総合リスク管理・ガバナンス」等の知見を有する独立社外取締役で構成することを基本方針とし、定款により取締役の数を10名以内としております。また、コーポレートガバナンスの充実を図ることを目的として、取締役の指名・報酬等に関する手続きの公正性・透明性・客観性・適時性を強化するため取締役会の諮問機関として、独立社外取締役を過半数の構成員とする任意の指名・報酬委員会を設置しております。併せて、「取締役会の実効性確保」のため、各取締役の知識・経験・能力等を一覧化したスキル・マトリックスの開示をしております。

スキル・マトリックスは図3をご参照ください

【補充原則4 - 11 取締役・監査役兼任状況】

取締役および監査役の重要な兼職状況は、「株主総会招集ご通知」、「有価証券報告書」に記載しております。なお、取締役会、監査役会の日程につきましては、社外役員の日程調整をはかり、取締役及び監査役の業務に支障がないよう配慮したうえで、年間の計画を策定しております。他の上場会社の役員を兼任する場合にも、その役割、責務の遂行に必要な時間等の確保に努めております。

【補充原則4 - 11 取締役会の実効性評価】

当社は、取締役会が実効的にその役割を果たしているか検証するとともに、取締役会の機能強化を図り、実効性をさらに高めることを目的に、2022年度より取締役会の実効性に関する分析・評価を実施しています。なお、2022年度の評価に際しては、すべての取締役および監査役を対象とするアンケートおよびインタビューの実施・集計・分析を外部機関に委託し、その結果について報告を受けたうえで、取締役会において評価に関する議論を行っております。当社では、次回以降においても年に一度のサイクルで外部機関の知見を活用した評価を実施する方針です。

取締役会の実効性が確保できていると評価されるポイント(2022年度の分析・評価結果の概要)

取締役会の構成と運営

自由闊達な議論、多様性が確保された取締役会の構成についての評価が高いなど、取締役会の運営・構成については問題がないと認識されています。

経営戦略と事業戦略

重要議題の審議に必要な情報提供、戦略のモニタリングに関しては、取締役会に適切な情報共有がなされ、適切に監視・監督できていると考えられます。

業績モニタリングと経営陣の評価・報酬

取締役会に提示される業績指標が適切であることを確認していることが認識されています。

取締役会の機能強化を図り、実効性をさらに高めていくための今後の課題

人財戦略強化に関する進捗の監督

ROICをはじめ経営管理のさらなる高度化

サステナビリティ課題・KPIの進捗の監督

事業ポートフォリオ戦略に基づく、育成・新規事業の十分な審議を踏まえた意思決定

【補充原則4 - 14 取締役・監査役に対するトレーニングの方針】

社内出身の取締役には、会社が自己研鑽に必要な支援を行います。必要に応じて専門家によるコーポレートガバナンス、コンプライアンス等の説明会を行います。社外取締役および監査役には、当社グループについての知識を深めるため、各社・各部門からの説明や視察の機会を適宜設定しております。

【原則5 - 1 株主との建設的な対話に関する方針】

当社では、総務部をIR担当部署として、担当窓口を設けて、株主の皆様からの対話に応じる体制を整備しております。また決算説明会及びその他の説明会を少なくとも年に2回、WEB上もしくは実開催しております。加えて、年次報告書・中間報告書の発行により、情報開示を充実させております。また、代表取締役が定期的に当社大株主を訪問し、株主との建設的な対話を促進しております。今後は取締役会主導にて、株主との建設的な対話を促進するために、重要課題を審議する「戦略会議」を活用する等の体制整備及び取組みを検討・承認し、その開示を目指してまいります。

【補充原則5 - 1 株主との建設的な対話に関する方針】

( ) 株主との対話全般について、下記( )～( )に記載する事項を含めその統括を行い、建設的な対話が実現するように目配りを行う経営陣または取締役の指針

代表取締役会長兼社長

( ) 対話を補助する社内のIR担当、経営企画、総務、財務、経理、法務部門等の有機的な連携のための方策

IR担当は、グループ各社の経営企画・リスク管理部門と連携を図り、株主との建設的な対話を促進するため、対話の内容及び方針について定例でミーティング(原則四半期に1回の実務者会議)を行います。

( ) 個別面談以外の対話の手段

決算説明会・年次報告書・中間報告書

( ) 対話において把握された株主の意見・懸念の経営陣幹部や取締役会に対する適切かつ効果的なフィードバックのための方策

IR担当は株主との対話記録を保存し、当社戦略会議へ定期的にフィードバックします。

( ) 対話に際してのインサイダー情報の管理に関する方策

インサイダー情報が外部に漏えいしないよう管理を徹底しております。決算発表前1ヵ月間程度のサイレント期間(沈黙期間)を設け、株主等との決算情報に関する対話を制限し、株主等との対話に際しては、相互監視の観点から、原則として複数名で対応しております。

【資本コストや株価を意識した経営の実現に向けた対応(検討中)】

当社グループは、2024年3月期を最終年度とする現在の中期経営計画「Resilient2021」に続く次期中期経営計画を現在策定中であり、対応方針及び取組みについては2024年5月または6月頃を目途に公表する予定です。

【英文開示有り】

当社は決算短信及び、定時株主総会招集通知等について英文にて作成し開示しております。

## 2. 資本構成

外国人株式保有比率

10%未満

### 【大株主の状況】

氏名又は名称	所有株式数(株)	割合(%)
株式会社ライラック	8,024,994	36.39
株式会社ハークスレイ	3,590,450	16.28
株式会社麻生	1,887,300	8.55
株式会社こやの	945,400	4.28
青木 達也	660,760	2.99
日本マスタートラスト信託銀行株式会社	557,900	2.53
株式会社日本カストディ銀行	396,500	1.79
日本ハム株式会社	218,400	0.99
ハークスレイ取引先持株会	184,440	0.83
BNY GCM CLIENT ACCOUNT JPRD AC ISG(FE-AC)	133,701	0.60

支配株主(親会社を除く)の有無

親会社の有無

なし

補足説明

## 3. 企業属性

上場取引所及び市場区分	東京 スタンダード
決算期	3月
業種	サービス業
直前事業年度末における(連結)従業員数	500人以上1000人未満
直前事業年度における(連結)売上高	100億円以上1000億円未満
直前事業年度末における連結子会社数	10社以上50社未満

## 4. 支配株主との取引等を行う際における少数株主の保護の方策に関する指針

## 5. その他コーポレート・ガバナンスに重要な影響を与えうる特別な事情

経営上の意思決定、執行及び監督に係る経営管理組織その他のコーポレート・ガバナンス体制の状況

1. 機関構成・組織運営等に係る事項

組織形態	監査役設置会社
------	---------

【取締役関係】

定款上の取締役の員数	10名
定款上の取締役の任期	2年
取締役会の議長	社長
取締役の人数	5名
社外取締役の選任状況	選任している
社外取締役の人数	2名
社外取締役のうち独立役員に指定されている人数	2名

会社との関係(1)

氏名	属性	会社との関係( )												
		a	b	c	d	e	f	g	h	i	j	k		
酒井 豊	その他													
道畑 富美	他の会社の出身者													

会社との関係についての選択項目

本人が各項目に「現在・最近」において該当している場合は「」、 「過去」に該当している場合は「」

近親者が各項目に「現在・最近」において該当している場合は「」、 「過去」に該当している場合は「」

- a 上場会社又はその子会社の業務執行者
- b 上場会社の親会社の業務執行者又は非業務執行取締役
- c 上場会社の兄弟会社の業務執行者
- d 上場会社を主要な取引先とする者又はその業務執行者
- e 上場会社の主要な取引先又はその業務執行者
- f 上場会社から役員報酬以外に多額の金銭その他の財産を得ているコンサルタント、会計専門家、法律専門家
- g 上場会社の主要株主(当該主要株主が法人である場合には、当該法人の業務執行者)
- h 上場会社の取引先(d、e及びiのいずれにも該当しないもの)の業務執行者(本人のみ)
- i 社外役員の相互就任の関係にある先の業務執行者(本人のみ)
- j 上場会社が寄付を行っている先の業務執行者(本人のみ)
- k その他

会社との関係(2)

氏名	独立役員	適合項目に関する補足説明	選任の理由
酒井 豊			長年にわたる公職での豊富な経験と見識を有しており、社外取締役として当社経営の重要事項の決定及び業務執行に対する監督に十分な役割を果たすものと考え選任しております。同氏は、当社が定めております独立役員選定の基準および株式会社東京証券取引所が定める要件を満たしており、一般株主と利益相反取引を生じるおそれがないため、独立役員に指定しております。
道畑 富美			長年にわたる「食」に関わる事業において豊富な経験と見識を有しており、社外取締役として当社経営の重要事項の決定及び業務執行に対する監督に十分な役割を果たすものと考え選任しております。同氏は当社が定めております独立役員選定の基準および株式会社東京証券取引所が定める要件を満たしており、一般株主と利益相反取引を生じるおそれがないため、独立役員に指定しております。

指名委員会又は報酬委員会に相当する任意の委員会の有無

あり

任意の委員会の設置状況、委員構成、委員長(議長)の属性

	委員会の名称	全委員(名)	常勤委員(名)	社内取締役(名)	社外取締役(名)	社外有識者(名)	その他(名)	委員長(議長)
指名委員会に相当する任意の委員会	指名・報酬委員会	3	1	1	2	0	0	社内取締役
報酬委員会に相当する任意の委員会	指名・報酬委員会	3	1	1	2	0	0	社内取締役

補足説明

取締役の指名・報酬に係る評価及び決定プロセスの公平性、透明性、客観性を担保することにより、取締役会の監督機能の強化、コーポレート・ガバナンス体制の一層の充実を図るため、新たに指名・報酬委員会を2023年1月17日に設置いたしました。指名・報酬委員会は、取締役会の決議によって選定された3名以上の取締役で構成し、その過半数は独立社外取締役とします。また、取締役会の決議により、取締役である委員の中から委員長を選定しております。指名・報酬委員会は1年に1回以上、必要に応じて開催いたします。

指名・報酬委員会の役割

1. 取締役会の構成・バランスに関する事項
2. 取締役の選任及び解任に関する事項
3. 代表取締役及び役付取締役の選定及び解職に関する事項・社外取締役の独立性判断基準に関する事項
4. 取締役の報酬等を決定するにあたっての方針及び手続に関する事項・取締役の報酬等に関する事項・その他、取締役会が必要と認めた事項

**【監査役関係】**

監査役会の設置の有無	設置している
定款上の監査役の員数	4名
監査役の人数	3名

**監査役、会計監査人、内部監査部門の連携状況**

監査役は内部監査室及び会計監査人と定期的に情報交換を行っており、監査機能の向上を図っております。内部監査室では、監査役及び会計監査人と連携し、年次の内部監査計画に基づき、当社およびグループ会社を対象に、業務の執行状況を監査しております。グループ会社の監査については対象会社に内部監査部門がある場合は連携し、リスクの重要度および影響度を踏まえて優先順位の高いものを対象としております。また財務報告に係る内部統制についての内部統制評価手続を併せて実施しております。内部監査の結果や財務報告に係る内部統制の評価結果等は、代表取締役会長兼社長及び各担当役員に報告するとともに、内部監査室から取締役会及び監査役会に対して直接報告を行うデュアル・レポート体制も採用しており、取締役会及び監査役会の機能発揮を図っております。

社外監査役の選任状況	選任している
社外監査役の人数	3名
社外監査役のうち独立役員に指定されている人数	2名

**会社との関係(1)**

氏名	属性	会社との関係( )												
		a	b	c	d	e	f	g	h	i	j	k	l	m
米田 憲弘	他の会社の出身者													
鈴鹿 良夫	税理士													
辻本 健二	他の会社の出身者													

会社との関係についての選択項目

本人が各項目に「現在・最近」において該当している場合は「」、「過去」に該当している場合は「」

近親者が各項目に「現在・最近」において該当している場合は「」、「過去」に該当している場合は「」

- a 上場会社又はその子会社の業務執行者
- b 上場会社又はその子会社の非業務執行取締役又は会計参与
- c 上場会社の親会社の業務執行者又は非業務執行取締役
- d 上場会社の親会社の監査役
- e 上場会社の兄弟会社の業務執行者
- f 上場会社を主要な取引先とする者又はその業務執行者
- g 上場会社の主要な取引先又はその業務執行者
- h 上場会社から役員報酬以外に多額の金銭その他の財産を得ているコンサルタント、会計専門家、法律専門家
- i 上場会社の主要株主(当該主要株主が法人である場合には、当該法人の業務執行者)
- j 上場会社の取引先(f、g及びhのいずれにも該当しないもの)の業務執行者(本人のみ)
- k 社外役員の相互就任の関係にある先の業務執行者(本人のみ)
- l 上場会社が寄付を行っている先の業務執行者(本人のみ)
- m その他

会社との関係(2)

氏名	独立役員	適合項目に関する補足説明	選任の理由
米田 憲弘			米田憲弘氏は、財務及び会計に相当の知見を有しており、また金融機関出身者として専門的見地から、当社の各所管部署を幅広く検証していただけるものと考え社外監査役に選任しております。
鈴鹿 良夫			鈴鹿良夫氏は、過去に国税局、税務署長を歴任した豊富な経験、知見を当社の監査に反映していただけるものと考え社外監査役に選任しております。又、当社と鈴鹿良夫氏との間に利害関係はなく、一般株主との利益相反が生じるおそれがないため、独立役員に指定しております。
辻本 健二			辻本健二氏は、生産性向上・労使関係等に関する深い知識と経験を有しており、当社の監査に反映していただけるものと考え社外監査役に選任しております。又、当社と辻本健二氏との間に利害関係はなく、一般株主との利益相反が生じるおそれがないため、独立役員に指定しております。

【独立役員関係】

独立役員の数 4名

その他独立役員に関する事項

独立役員の選任にあたっては、以下の内容の当社基準に基づいております。

なお、当社が設定しております同基準は以下のとおりです。

- 一、取引額の設定 年間取引額(連結)の2%以内であること
- 一、報酬額の設定 過去5年間に年間報酬額100万円以内であること
- 一、関連当事者の設定 グループの取締役の2親等以内に該当しないこと、発行済株式数の10%以上の所有者に該当しないこと
- 一、寄付、融資等 融資額、寄付額ともに年額100万円以内であること

【インセンティブ関係】

取締役へのインセンティブ付与に関する施策の実施状況 ストックオプション制度の導入

該当項目に関する補足説明

当社の取締役の業績向上に対する意欲、士気を高め、更なる業績向上を図ること、また当社の監査役の適正なる監査への意識の向上を図ることを目的として、2015年6月23日開催の第37期定時株主総会において、当社の取締役、監査役及び使用人並びに当社子会社の取締役、監査役及び使用人に対し、ストックオプションとして新株予約権を発行すること並びに募集事項の決定を当社取締役会に委任することが決定いたしました。また、2019年6月19日開催の第41期定時株主総会において、当社の取締役及び使用人に対し、ストックオプションとして新株予約権を発行すること並びに募集事項の決定を当社取締役会に委任することが決定いたしました。

ストックオプションの付与対象者 社内取締役、社外取締役、社内監査役、社外監査役、従業員、子会社の取締役、子会社の執行役、子会社の監査役、子会社の従業員

該当項目に関する補足説明

当社の取締役及び使用人並びに当社子会社の取締役及び使用人に対しては業績向上に対する意欲や士気を喚起するとともに優秀な人材を確保し、当社グループ全体の企業価値向上に資することを目的として、当社の監査役並びに当社子会社の監査役に対しては適正なる監査への意識向上を図ることを目的として、ストックオプション制度を実施するため、新株予約権を発行するものであります。



## 【取締役報酬関係】

(個別の取締役報酬の)開示状況

個別報酬の開示はしていない

### 該当項目に関する補足説明

取締役、監査役の区分ごとに役員報酬の総額を開示しております。

報酬の額又はその算定方法の決定方針の有無

あり

### 報酬の額又はその算定方法の決定方針の開示内容

当社は取締役会において、取締役の個人別の報酬等の内容にかかる決定方針を決議しております。また、取締役会は取締役の個人別の報酬等について、報酬等の内容の決定方法及び決定された報酬等の内容が取締役会で決議された決定方針と整合していることを確認しており、当該決定方針に沿うものであると判断しております。

取締役の個人別の報酬等の内容に関する決定方針の内容は次の通りです。

#### 1. 基本方針

当社取締役の報酬は企業価値の持続的な向上を図るインセンティブとして機能するよう株主利益と連動した報酬体系とし、個々の取締役の報酬の決定に際しては各職責を踏まえた適正な水準とすることを基本方針とする。具体的には、固定報酬としての基本報酬及び業績連動報酬により構成する。

#### 2. 基本報酬(金銭報酬)の個人別の報酬の額の決定に関する方針(報酬等を与える時期または条件の決定に関する方針を含む)

当社の取締役の基本報酬は、月額固定報酬とし、役位、職責、在任年数に応じて他社水準、当社の実績、従業員給与の水準をも考慮しながら、総合的に決定するものとする。

#### 3. 業績連動報酬の内容及び額または数の算定方法の決定に関する方針(報酬等を与える時期または条件の決定に関する方針を含む)

業績連動報酬等に関しては、各事業年度の営業利益の目標値に対する達成度合いと、その他経済情勢、当社を取り巻く環境及び各取締役の職務内容を非業績指標としてこれに加味し、相当と思われる額を賞与として毎年一定の時期に支給する。

#### 4. 基本報酬及び業績連動報酬の割合の決定に関する方針

株主と経営者の利害を共有し、企業価値の持続的な向上に寄与するために、最も適切な支給割合となることを方針とする。

#### 5. 取締役の個人別の報酬等の内容についての決定に関する事項

個人別の報酬額に関しては取締役会決議に基づき代表取締役会長がその具体的内容について委任をうけるものとし、その権限の内容は、各取締役の基本報酬の額及び各取締役の担当事業の業績を踏まえた賞与の評価按分とする。これらの権限を委任した理由は、当社全体の業績を俯瞰しつつ各取締役の担当事業の評価を行うには代表取締役会長が最も適しているからである。取締役会は、当該権限が代表取締役会長兼社長によって適切に行使されるよう、指名・報酬委員会に諮問し答申を得るものとし、上記の委任をうけた代表取締役会長は、当該答申の内容を尊重して決定をしなければならないこととする。

## 【社外取締役(社外監査役)のサポート体制】

専従スタッフは配置していませんが、社外取締役は総務部、社外監査役は内部監査室を対応窓口として対応しております。

## 2. 業務執行、監査・監督、指名、報酬決定等の機能に係る事項(現状のコーポレート・ガバナンス体制の概要)

当社は、コーポレート・ガバナンスをステークホルダーに対する企業価値の最大化を図るための経営統治機能と位置付けております。経営統治機能の確立に向けて、迅速な意思決定と業務執行に対する監督機能に重点を置き、透明性を高めるとともに経営環境の変化に迅速、且つ柔軟に対応できる体制の確立に努めております。さらに社内への法令遵守の意識教育を徹底し、企業倫理に根ざした事業活動を推進することにより、企業としての信頼性の確保に取り組んでおります。

### 1. 取締役会

当社の取締役会は、代表取締役会長兼社長 青木達也が議長を務めております。その他メンバーは取締役 澤田忠雄、取締役 石井実、取締役 岩寄智彦、社外取締役 酒井豊、社外取締役 道畑富美の取締役6名(うち社外取締役2名)で構成されており、毎月1回定時取締役会のほか、また必要に応じて臨時取締役会を開催しております。取締役会は、法令・定款に規定するもののほか、取締役会規程に基づき重要事項を決議し、各取締役の業務執行の状況を監督しております。また、取締役会には、すべての監査役が出席し、取締役の業務執行の状況を監視できる体制と

なっております。当社は、取締役会が実効的にその役割を果たしているか検証するとともに、取締役会の機能強化を図り、実効性をさらに高めることを目的に、2022年度より取締役会の実効性に関する分析・評価を実施しています。

取締役会の実効性が確保できていると評価されるポイント

2022年度の分析・評価結果の概要

(1) 取締役会の構成と運営

自由闊達な議論、多様性が確保された取締役会の構成についての評価が高いなど、取締役会の運営・構成については問題がないと認識されています。

(2) 経営戦略と事業戦略

重要議題の審議に必要な情報提供、戦略のモニタリングに関しては、取締役会に適切な情報共有がなされ、適切に監視・監督できていると考えられます。

(3) 業績モニタリングと経営陣の評価・報酬

取締役会に提示される業績指標が適切であることを確認していることが認識されています。

取締役会の機能強化を図り、実効性をさらに高めていくための今後の課題

(1) 人財戦略強化に関する進捗の監督

(2) ROICをはじめ経営管理のさらなる高度化

(3) サステナビリティ課題・KPIの進捗の監督

(4) 事業ポートフォリオ戦略に基づく、育成・新規事業の十分な審議を踏まえた意思決定

2. 監査役会

当社は監査役会制度を採用しております。常勤社外監査役 米田憲弘、社外監査役 鈴鹿良夫、社外監査役 辻本健二の常勤監査役1名及び非常勤監査役2名で構成されており、3名全員が社外監査役であります。監査役会は2ヶ月に1回の定例監査役会のほか、必要に応じて臨時監査役会を開催しております。社外監査役の3名は取締役会のほか重要な会議に出席し、監視できる体制となっております。また、内部監査室及び会計監査人と定期的に情報交換を行っており、監査機能の向上を図っております。

3. 戦略会議

経営戦略上の重要課題・重要案件を審議するための機関として戦略会議を設置しております。代表取締役参加の上で毎月1回以上開催しております。重要課題としては事業戦略の動向、グループ人財採用育成、社内環境整備・従業員エンゲージメント、IR戦略及びリスクマネジメント等、重要案件としては一定金額以上の投融資案件等が対象です。取締役会の事前に戦略会議で重要案件審議を行うことにより、取締役会の実効性を高めてまいります。リスクマネジメントに関しては、マテリアリティに関連するリスクおよびその他の事業リスク・財務リスクについて年1回、社外取締役・監査役の意見も踏まえ、主要リスクの選定、およびその重要性(影響度・緊急度)の判定に係る承認を行います。

4. 内部監査室

当社は、内部監査機能の充実、強化を図るため、独立した内部監査室を設置しております。

内部監査室は、内部統制システムを整備・運用し、内部統制の目標を効果的に達成するため、当事業年度の内部監査計画に基づいて業務執行が適正かつ効率的に行われているかを監査しております。また、内部監査部門は、財務報告に係る内部統制についての内部統制評価手続を併せて実施しております(内部監査室は2名、2023年3月末現在)。また、内部監査の結果や財務報告に係る内部統制の評価結果等は代表取締役会長兼社長、各担当役員、取締役会に報告するとともに、監査役会にも報告され、監査役監査、会計監査との連携を図っています。

5. 指名・報酬委員会

取締役の指名・報酬に係る評価及び決定プロセスの公平性、透明性、客観性を担保することにより、取締役会の監督機能の強化、コーポレート・ガバナンス体制の一層の充実を図るため、新たに指名・報酬委員会を2023年1月17日に設置いたしました。指名・報酬委員会は、取締役会の決議によって選定された3名以上の取締役で構成し、その過半数は独立社外取締役とします。また、取締役会の決議により、取締役である委員の中から委員長を選定しております。指名・報酬委員会は1年に1回以上、必要に応じて開催いたします。

指名・報酬委員会の役割

(1) 取締役会の構成・バランスに関する事項

(2) 取締役の選任及び解任に関する事項

(3) 代表取締役及び役付取締役の選定及び解職に関する事項・社外取締役の独立性判断基準に関する事項

(4) 取締役の報酬等を決定するにあたっての方針及び手続に関する事項、取締役の報酬等に関する事項、その他取締役会が必要と認めた事項

6. サステナビリティ委員会

当社グループは、企業を取り巻く環境が大きく変化中、持続可能な社会の実現と企業の持続的成長を両立していくことが重要な経営課題であるとの認識に立ち、当社の環境・社会への取り組みをより一層強化するため「サステナビリティ委員会」を設置しております。

7. 危機管理連絡協議会

当社グループは、企業価値に多大な影響を及ぼすおそれのある事故・災害に関し危機管理規程を定め、対応手順をマニュアル化し、情報の混乱や連絡ミスを防止することによって迅速かつ適切に対応するため「危機管理連絡協議会」を設置しております。万一、事故や災害が発生した場合には、危機管理規程に基づき、直ちに危機管理協議会を開催し、被害ならびに社会的混乱などの影響を最小化するために、予防対策ならびに事後対策を講じます。

### 3. 現状のコーポレート・ガバナンス体制を選択している理由

当社取締役会の監督機能の向上を図り、経営の効率性を高め当社グループのさらなる企業価値の向上を目指すことを目的として、コーポレート・ガバナンス体制をより一層充実させるため、本体制を採用いたしました。

コーポレート・ガバナンス体制の模式図は図1をご参照ください

## 株主その他の利害関係者に関する施策の実施状況

### 1. 株主総会の活性化及び議決権行使の円滑化に向けての取組み状況

	補足説明
株主総会招集通知の早期発送	株主総会招集通知につきましては、記載内容の正確性を担保する観点にも留意しつつ、株主総会開催日の2週間前の発送とするとともに、発送前のWEB開示を実施しております。
集中日を回避した株主総会の設定	より多くの株主の方々に、ご出席いただけるよう例年集中日を回避した開催日といたしております。
電磁的方法による議決権の行使	インターネットによる議決権行使を導入。パソコン、スマートフォンによる行使が可能としております。
議決権電子行使プラットフォームへの参加その他機関投資家の議決権行使環境向上に向けた取組み	議決権電子行使プラットフォーム(株式会社ICJ)に参加し、その利用を可能としております。
招集通知(要約)の英文での提供	招集通知の一部(議案等)の英訳版を作成し、ICJ、英語版の当社ホームページ( <a href="https://www.hurxley.co.jp/english/">https://www.hurxley.co.jp/english/</a> )に掲載しております。

### 2. IRに関する活動状況

	補足説明	代表者自身による説明の有無
個人投資家向けに定期的説明会を開催	定期的ではありませんが、1年に1回程度以上を目途に個人投資家向けの説明会を実施しております。	あり
アナリスト・機関投資家向けに定期的説明会を開催	国内機関投資家や証券アナリストの方々に決算説明会を東京及び大阪にてそれぞれ年2回開催を予定しております。しかし、新型コロナウイルスが心配されるため、動画での配信に切り替え、対応も行っております。	あり
IR資料のホームページ掲載	決算短信、決算説明会資料、中期経営計画、IRニュースリリース、月次開示を掲載し、投資家の皆様が閲覧できる環境を整えております。また、英語版のホームページ( <a href="https://www.hurxley.co.jp/english/">https://www.hurxley.co.jp/english/</a> )を開設し、決算短信、招集通知の英語版を掲載しております。投資家の皆様に、当社へのご理解を深めて頂けるように、引き続き改善に努めてまいります。	
IRに関する部署(担当者)の設置	総務部の所管として、部内に経営企画担当者を配置し、タイムリーでフェアな情報開示に取り組んでおります。	
その他	株主の皆様とのコミュニケーションツールとして、年次報告書(RISE REPORT)を年2回発行しております。	

### 3. ステークホルダーの立場の尊重に係る取組み状況

	補足説明
環境保全活動、CSR活動等の実施	地球温暖化対策や循環型経済社会の形成に関する課題については、当社グループの事業活動そのものが循環型社会の促進に貢献していると考えておりますので、引き続き、営業用設備や内装が付帯した状態での店舗リース、バイオーダーシステムによる材料ロスの低減、物流センターの太陽光発電、BG無洗米の使用による節水及び汚濁物質抑制による下水処理にかかる温室効果ガス排出の削減を進めております。また、Reduce(リデュース)、Reuse(リユース)、Recycle(リサイクル)の3R活動の専門部署(3R事業部)を立ち上げるなど当社グループが連携して環境課題に真摯に取り組んでおります。当社グループはサステナビリティを持続的成長に重要な影響を及ぼす要素の一つとして認識し、気候変動などの地球環境課題解決に取り組んでまいります。その取り組みの一つとして気候関連財務情報開示タスクフォース(TCFD)提言への賛同を表明し、TCFD提言に対応するための社内整備や気候変動に関する開示の充実を図ってまいります。
その他	ステークホルダーとの「豊かな明日」の協創に関する課題については、株主との建設的な対話を促進するための体制整備・取り組みを積極的に進めており、株主からの対話の申込みがあった場合には、全て対応しております。また、当社グループの考え方や取り組みの状況が株主や投資者に理解されるよう十分に説明する観点から、株主との対話の実施状況等に関する開示に努めてまいります。地域コミュニティとの共栄に関する課題については、全国の市政と災害救助物資の供給等に関する協定を結ぶ等、各自治体と連携することにより、災害時における安定した「食」の供給に順次協力しております。また、地域の防犯啓発活動やスポーツ振興を通じて地域社会に貢献する等、各自治体との信頼関係の構築に努めてまいります。

## 内部統制システム等に関する事項

### 1. 内部統制システムに関する基本的な考え方及びその整備状況

内部統制システムとは、リスク管理、法令遵守、業務効率化、適正な財務報告などの会社の目的を達成するために、経営活動に携わる人々の行動を統制する仕組みであり、またこのシステムは組織全体にわたるものであり、組織の構成員全員が参加するシステムであると認識しております。当社ではこの統制システムの整備及び運用において、組織規程に基づき各組織を配置するとともに、業務権限が集中しないよう組織を構成しております。また意思決定に際しては職務権限および決裁手続規程などに基づいた運用、承認の手続きを実施しております。なお当社では取締役の職務の執行が法令及び定款に適合することを確保するための体制、その他会社の業務の適正を確保するための体制についての概要を下記のとおり策定しております。

#### 1. 取締役の職務の執行が法令及び定款に適合することを確保するための体制

- (1) 経営理念や役員執務規程のもと、必要に応じ外部の専門家を起用し、法令定款違反行為を未然に防止する。
- (2) 取締役が他の取締役の法令定款違反行為を発見した場合は、直ちに監査役及び取締役会に報告するなどガバナンス体制を強化する。
- (3) 取締役会は、取締役の職務の執行を監督するとともに、取締役の指名・報酬等の決定にあたっては、過半数を独立社外取締役で構成する指名・報酬委員会の審議結果を尊重し、その公正性・透明性・客観性を確保する。

#### 2. 取締役の職務の執行に係る情報の保存及び管理に関する体制

取締役の執務執行に係る情報については、文書管理規程、情報管理・秘密保持規程、内部者取引防止規程に基づきその保存媒体に応じ遺漏なきよう十分な注意をもって保存・管理に努めることとする。

#### 3. 損失の危険の管理に関する規程その他の体制

危機管理規程において、個々のリスクについての管理責任者を決定し、同規程に沿ったリスク管理体制を構築する。不測の事態が発生した場合には、危機管理連絡協議会メンバー及び弁護士等を含む外部アドバイザーをもって迅速な対応を行い、損害の拡大を防止しこれを最小限に止める体制を整える。

#### 4. 取締役の職務の執行が効率的に行われることを確保するための体制

取締役会の決定に基づく業務執行については、組織規程、業務分掌規程において、それぞれの責任者及びその責任、執行手続の詳細についての定めによるものとする。

#### 5. 使用人の職務の執行が法令及び定款に適合することを確保するための体制

コンプライアンス体制の基礎として、コンプライアンス・マニュアルを定める。また、コンプライアンス体制の整備及び維持を図ると共に、必要に応じて各担当部署において規則・ガイドラインの策定、研修の実施を行うものとする。

#### 6. 会社ならびに親会社及び子会社から成る企業集団における業務の適正を確保するための体制

- (1) 子会社及び関連会社（以下「関係会社」といいます）において、当社グループ経営に重大な影響を与える事態が発生した場合又はそのおそれがある場合の対策組織の編成方法を整備し、有事の対応を迅速に行うことで、損害・影響が最小となるよう努めます。
- (2) 関係会社の経営における自主自立を尊重しつつ、一方で、グループ全体の連帯性の強化も図ることによって、グループ全体の拡大発展が遂げられるよう、関係会社管理規程に基づき、関係会社運営のための指導にあたります。
- (3) 関係会社の取締役等の職務執行に係る事項が、随時当社に報告されるよう、関係会社管理規程に基づいて、重要事項について子会社に決裁や報告を求めます。
- (4) 関係会社の取締役や使用人等が、関係会社における法令・定款違反行為を発見した場合には、社内通報先である当社内部監査室や、社外通報先である弁護士事務所に相談・通報できる内部通報制度を設けて運用します。

#### 7. 監査役がその職務を補助すべき使用人を置くことを求めた場合における当該使用人に関する事項及び補助使用人の取締役からの独立性に関する事項並びに当該使用人に対する監査役の指示の実効性の確保に関する事項

監査役より求めがあれば、監査役を補助すべき使用人として、監査役補助者を任命することとする。監査役補助者は監査役の指揮命令下で監査役の職務を補助する業務に従事し、その者の評価は監査役が行い、任命、解任、人事異動、賃金などの改定については監査役会の同意を得た上で取締役会が決定することとする。

#### 8. 取締役及び使用人が監査役に報告するための体制、その他の監査役への報告に関する体制及び監査役の監査が実効的に行われることを確保するための体制並びに監査役職務の執行について生ずる費用に関する事項

取締役及び使用人は当社の業務または業績に影響を与える重要な事項について監査役に都度報告するものとする。また、監査役はいつでも必要に応じ、取締役及び使用人に対して報告を求めたり、内部監査室に調査を要請することができるものとする。監査役に法令違反行為などを通報または相談をする報告者が不利な取り扱いを受けないよう運用することとする。監査役職務に関する費用請求に対し、明らかにその職務執行に必要ないと認められる場合を除き、その費用を負担し速やかに前払いまたは償還に応じる。

#### 9. 財務報告の信頼性を確保するための体制

当社は、金融商品取引法第24条の4の4に規定する内部統制報告書の記載を適切に行うため、内部統制推進委員会を設置し「財務報告に係る内部統制の評価及び監査の基準ならびに同実施基準」に準じ、当社及びグループ会社の財務報告が適正であるといえる内部統制を整備・運用する。

### 2. 反社会的勢力排除に向けた基本的な考え方及びその整備状況

反社会的勢力に対しては、毅然とした態度で臨み、一切の関係を遮断することを基本的な考え方とする。

危機管理規程に基づき、管理本部を統括部とし、情報を一元化し迅速に的確な対応をするとともに、弁護士、警察官と共に連携し、組織的に対応できる体制とする。

## その他

### 1. 買収防衛策の導入の有無

買収防衛策の導入の有無

なし

#### 該当項目に関する補足説明

当社株式の大量取得行為があった場合について、株主の皆様が適切な判断をするために必要な情報と時間を確保するとともに、買付者との交渉の機会を確保することにより、当社の企業価値、株主さまの利益を確保、向上させてまいります。

### 2. その他コーポレート・ガバナンス体制等に関する事項

当社は、金融商品取引法その他関係法令及び証券取引所の諸規則を遵守し、正確かつ公平な情報開示を適切に行えるよう添付の概要図(図2)のとおり社内体制を整備しています。

以下の点を中心に確認点検を実施するよう指示しています。

#### 1. 実施時期

当社グループの所管部署において生じた事象について、その都度

#### 2. 点検ポイント

(a)報告されている内容が適時開示に係る規則に照らし適切であるか。

(b)報告書の提出時期が適切であるか

図1. コーポレート・ガバナンス体制についての模式図

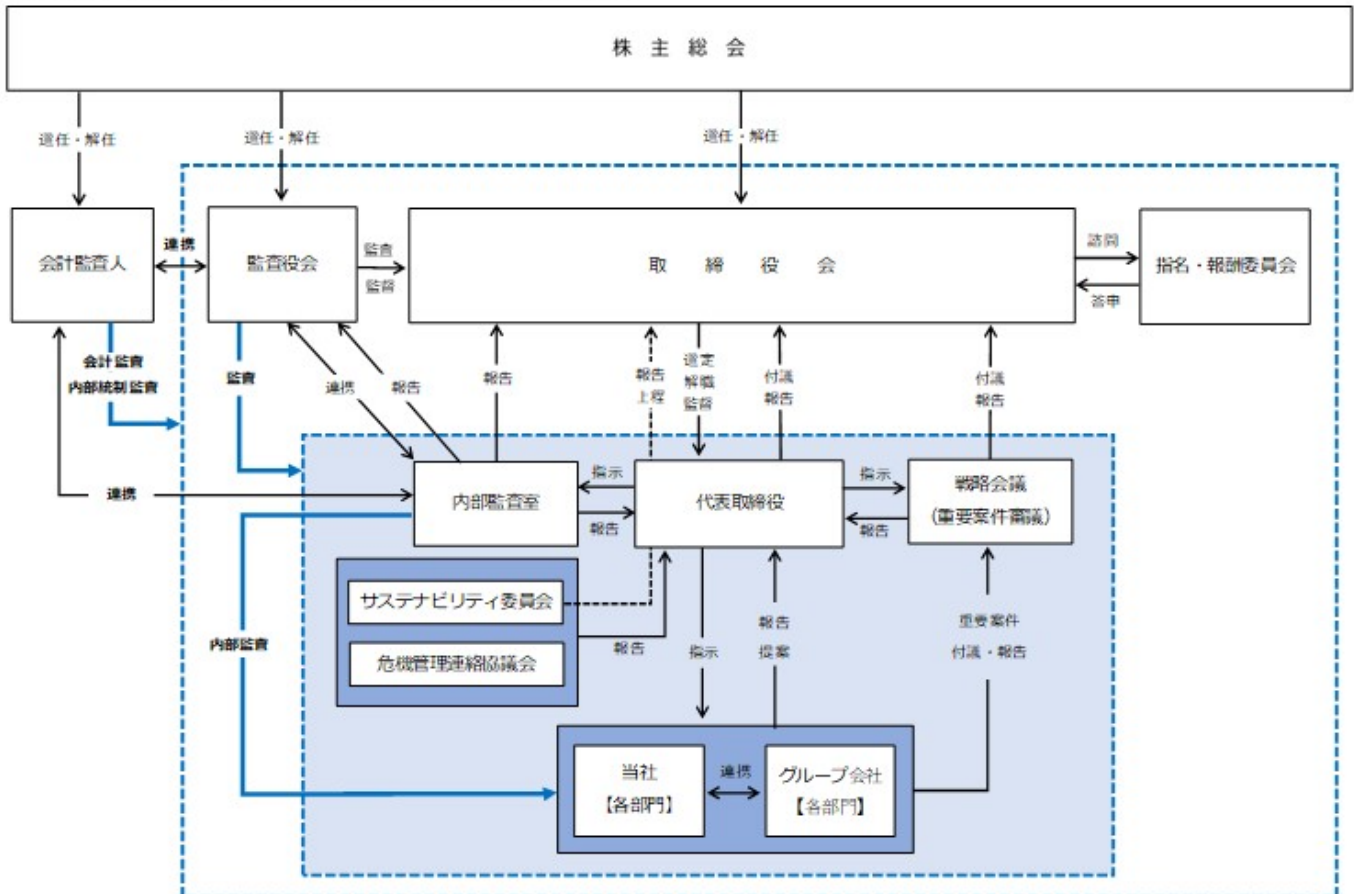
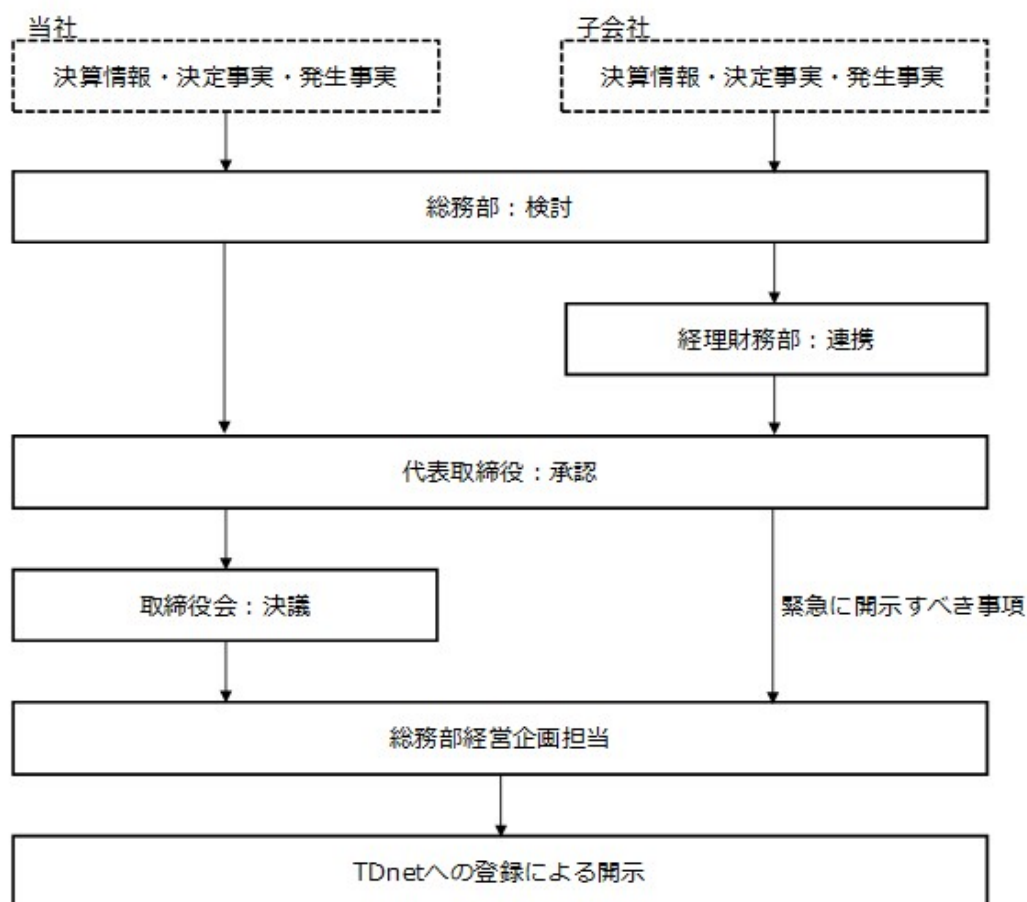


図2. 当社グループの適時開示体制の概要図



氏名	会社における地位	スキル・経験					
		企業経営	財務会計・M&A	マーケティング	サステナビリティ		
					人財成長	環境・社会	総合リスク管理・ガバナンス
青木 達也	代表取締役 会長兼社長	○	○	○			
石井 実	代表取締役 副社長	○	○	○			
澤田 忠雄	取締役	○		○		○	
酒井 豊	取締役	○				○	○
道畑 富美	取締役	○		○	○		
米田 憲弘	監査役		○		○		○
鈴鹿 良夫	監査役		○		○		○
辻本 健二	監査役	○			○	○	○