

(訂正)「リブ部分のみを発泡させ樹脂部品の軽量化と強度向上を実現する
新たな発泡成形技術を開発」の一部訂正について

2024年4月16日に発表しました「リブ部分のみを発泡させ樹脂部品の軽量化と強度向上を実現する新たな発泡成形技術を開発」につきまして、一部訂正がありますのでお知らせします。

記

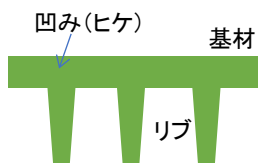
1. 訂正の理由

発表文書の添付資料の画像の一部に誤りがあったため。

2. 訂正の内容

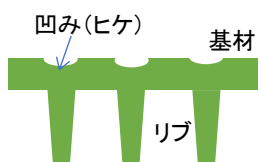
添付資料に記載したイメージ画像の訂正

【訂正前】



発泡させていない樹脂成形

【訂正後】



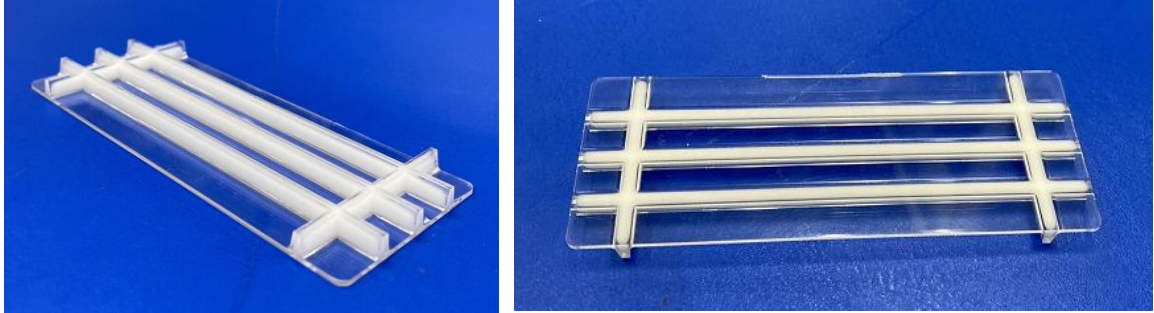
発泡させていない樹脂成形

訂正後の文書を以下に添付します。

以上

2024年4月16日
マクセル株式会社

リブ部分のみを発泡させ樹脂部品の軽量化と強度向上を実現する新たな発泡成形技術を開発 プラスチック業界におけるアジア最大の展示会「チャイナプラス 2024」に出展



部分リブ発泡成形技術デモンストレーションサンプル(白色部分発泡リブ、大きさ3×8cm、汎用ポリカーボネート(PC))

マクセル株式会社(取締役社長:中村 啓次/以下、マクセル)は、マクセルの発泡成形技術「RIC-FOAM[®]」を応用し、補強構造体であるリブのみを部分的に発泡させることにより、軽量化と曲げ荷重による変形抑制およびきれいな外観を実現する新たな発泡成形技術を開発しました。

同技術によるサンプルは、上海で開催されるプラスチック業界におけるアジア最大の展示会「チャイナプラス 2024」(4/23～26)の Maxell Digital Products China Co., Ltd. (以下、MDCN)のブース(Hall1.1 内 日本パビリオン B23)にて参考展示します。

樹脂使用量の削減および軽量化は、カーボンニュートラル達成のために電気自動車(EV)などのモビリティ分野を中心に世界的なメガトレンドとなっています。それらの課題を解決する手段の1つとして樹脂を発泡させる発泡成形技術があります。発泡成形技術は、近年リサイクルや環境負荷の観点より、窒素や二酸化炭素を用いた物理発泡成形技術の実用化が進んでおり、マクセルが2017年に京都大学と共同で開発した低圧の物理発泡成形技術「RIC-FOAM[®]」を応用した装置が現在射出成形装置メーカーより販売されています。その装置を使用し、軽量化や高精度化などを目的に自動車、家電、スポーツなどの分野で使われる部品が製品化されています。

一方で、「RIC-FOAM[®]」を含めた発泡成形技術においては、樹脂の強度が低下すること、発泡剤起因のガスにより外観が悪化することが以前より課題として挙げられていました。

樹脂成形品の強度を高めるためには、基材を厚くする方法のほか、リブという補強構造体が広く採用されています。マクセルでは、これらの課題を解決する方法として、リブのみを発泡させる部分発泡成形技術を開発しました。基材は発泡させず、リブのみを発泡させることで、強度ときれいな外観を両立します。

リブを設けた成形品の曲げ剛性は、リブの高さに応じて高くなります。そのため、高いリブを形成することで軽くて強い部品を作ることができますが、発泡させていない樹脂の成形では、リブを高くするとリブ根本の樹脂圧力が不足することにより樹脂の収縮に伴う凹み(ヒケ)が生じます。また、従来の発泡成形では発泡によりヒケを解消できますが、基材も発泡するため強度や外観を維持することが困難でした。

今回開発した技術を用いることで、従来の発泡成形機をそのまま使用し、射出成形時に金型内でリブのみ部分発泡させることが可能です。部分発泡の技術は、マクセルがコアコンピタンスとするアナログコア技術「混合分散」「精密塗布」「高精度成形」のうち、「高精度成形」技術である金型・成形技術を進化させることにより実現しました。今後、本技術をブラッシュアップすることで、軽さ、外観、強度を実現した新しい構造設計およびそれに基づいた樹脂部品の創出に貢献していきます。

現在、マクセルのグループ会社である MDCN および協力メーカーにて、EV が多く生産される中国向けを中心に、本発泡成形技術を実用化する準備を進めています。

チャイナプラス 2024 ではマクセルの発泡成形技術「RIC-FOAM*1」および軽量化と高強度化を実現する応用技術、またそれらを用いた複数のサンプルの展示を行います。

マクセルは、これからも新しい価値を提供することにより、持続可能な社会の実現に向けて貢献していきます。

*1 RIC-FOAM:RIC-FOAM は、Resilient & Innovative Cellular Foam を示したマクセルの登録商標です。

■チャイナプラス 2024 公式ホームページ

<https://www.chinaplasonline.com/>

■商標

記載されている会社名、製品名は、それぞれの会社の商標または登録商標です。

■製品および出展に関するお問い合わせ先

マクセル株式会社 新事業統括本部

お問い合わせフォーム:

https://biz.maxell.com/ja/inquiry_form_input5.html

■報道機関お問い合わせ先

マクセル株式会社 コーポレート・コミュニケーション本部 [担当:岡田、片峯]

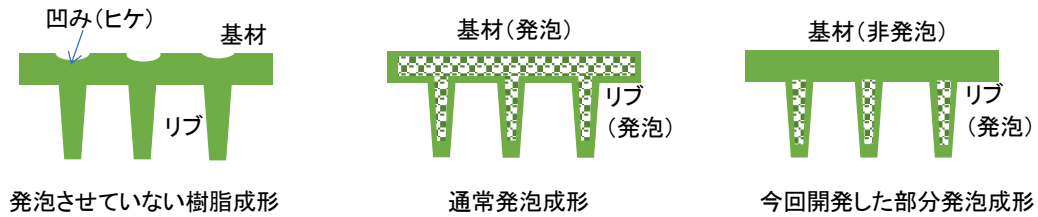
〒108-8248 東京都港区港南二丁目 16 番 2 号

電話:03-5715-7061 (直通)

以上

添付資料

■発泡させていない樹脂成形、通常発泡成形、部分発泡成形イメージ

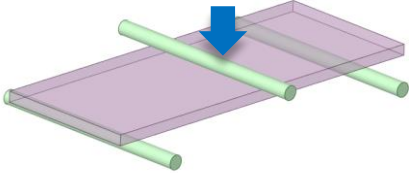
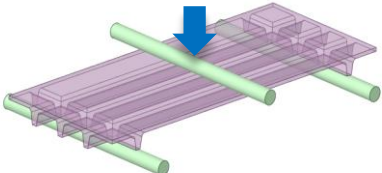


射出成形品 リブ構造断面イメージ図

■部分発泡の効果

金型内におけるガス流通の制御と製品設計、金型設計のシミュレーションにより、狙った箇所のみを部分発泡させます。成形品のヒケやソリが改善され、外観は発泡させていない樹脂同等になります。例えば基材厚みを1mmと薄くした場合、基材厚み3mmの平板に対して、質量は40%削減されますが、5kgの荷重では変形量が低減し、シミュレーション同等の効果が得られることを確認しました。

曲げ試験の方法と結果

基材肉厚	3mm 基材	1mm 基材+リブ発泡
形状と試験法 (同一 PC 樹脂使用)		
質量(g)	13.9	8.2 (40%減)
荷重(5kg)の際の 変形量(mm)	2.4	2.1 (14%強度向上)

以上